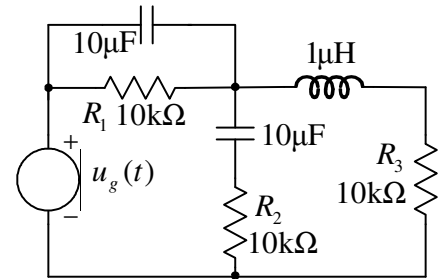


1. a) [30] U kolu sa slike dat je generator
 $u_g(t) = 4V + 3V \cos(2\omega t) + 2V \sin(4\omega t)$, $\omega = 100\text{krad/s}$. Odrediti aktivnu i reaktivnu snagu koja se razvija na otpornicima R_1 i R_2 .



b) [50 bonus] Koristeći definiciju srednje kvadratne vrednosti, dokazati da je efektivna vrednost napona

$$u_g(t) = U_0 + \sum_{n=1}^{\infty} U_n \cos(n\omega) \text{ jednaka } U_{\text{Geff}} = \sqrt{U_0^2 + \frac{1}{2} \sum_{n=1}^{\infty} U_n^2}.$$

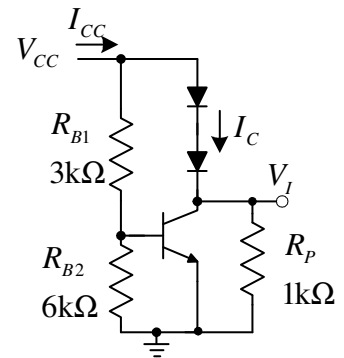
2. Ako u kolu na slici napon napajanja uzima vrednosti u opsegu od 0 do 5V, izračunati i nacrtati:

a) [10] Zavisnost $V_I(V_{CC})$;

b) [10] Zavisnost $I_C(V_{CC})$;

c) [10] Zavisnost $I_{CC}(V_{CC})$.

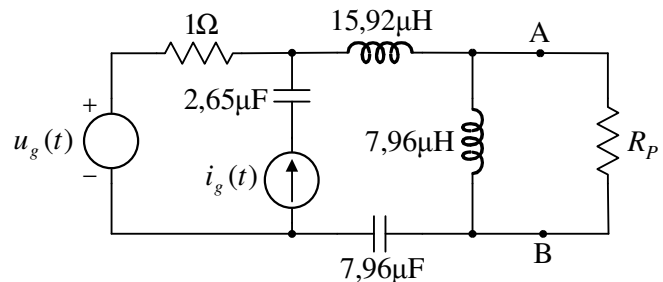
Poznato je da je $\beta_F = 100$, $V_D = V_{\gamma} = V_{BE} = V_{BES} = 0.6V$, $V_{CES} = 0.2V$.



3. Kolo naizmenične struje sa slike radi u ustaljenom prostoperiodičnom režimu na frekvenciji $f = 20\text{kHz}$. Poznato je da je $u_g(t) = 2V \cos(2\pi f t - 45^\circ)$ i $i_g(t) = -\sqrt{2}A \sin(2\pi f t)$.

a) [22] Odrediti parametre ekvivalentnog Thevenenovog generatora u kompleksnom domenu za deo kola levo od tačaka A i B.

b) [8] Koristeći rezultat iz tačke a) odrediti kompleksnu, aktivnu i reaktivnu snagu na potrošaču $R_P = 0,2\Omega$.



4. [30] U kolu sa slike upotrebljena je idealna dioda sa $V_D = 0,7V$, a poznato je i: $I_0 = 1\text{mA}$, $R_1 = 3\text{k}\Omega$ i $R_2 = 1\text{k}\Omega$. Odrediti i nacrtati zavisnosti $v_I(v_G)$ i $i_D(v_G)$, ako se ulazni napon v_G menja u granicama $0 \leq v_G \leq 5V$.

